

Ficha técnica :

# MRT-X 2150 PRIVILEGE PLUS

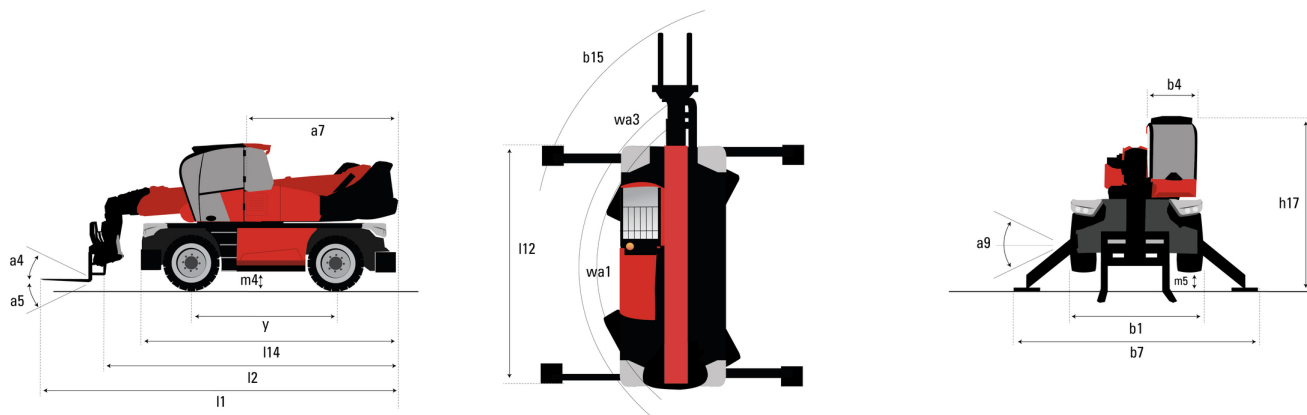
---



 **MANITOU**  
HANDLING YOUR WORLD

Capacidad		Métrico
Capacidad de elevación máx.		4999 kg
Altura de elevación máx		20.90 m
Alcance máx		17.90 m
Peso y dimensión		
Anchura total	b1	2.49 m
Altura total	h17	3.05 m
Anchura total de la cabina	b4	0.99 m
Radio de giro exterior chasis	Wa3	5.23 m
Distancia al suelo	m4	0.35 m
Distancia entre ejes	y	3.05 m
Ángulo de volteo	a4	12 °
Ángulo de vertido	a5	105 °
Rotación de torreta		360 °
Peso		17930 kg
Largo de las horquillas / Anchura de horquillas / Sección de horquillas	l / e / s	1200 mm x 150 mm x 50 mm
Neumáticos		
Modelos de los neumáticos		445/65 R22,5
Ruedas motrices (delanteras / traseras)		2 / 2
Estabilizadores		
Tipo de estabilizadores		Dúplex telescópico
Mandos con estabilizadores		Mandos de estabilizadores individuales o simultáneos
Motor		
Marca		Mercedes
Norma del motor		Fase IIIA
Modelo de motor		OM904LA.E3A/2
Potencia del motor I.C. / Potencia (kW)		150 Hp / 110 kW
Par máx. / Engine rotation (min) / Rotación del par de motor		580 Nm @ 1200 rpm - 1600 rpm
Nº de cilindros - Capacidad de cilindros		4 - 4250 cm³
Inyección		motor de inyección directa
Sistema de refrigeración del motor		Agua
Número de baterías / Batería / Capacidad de la batería		2 x 12 V / 120 Ah
Transmisión		
Tipo de transmisión		Hidrostática
Número de marchas (hacia delante) / atrás		2 2
Max. travel speed		40 km/h
Esfuerzo de tracción		8700 daN
Freno de aparcamiento		Freno negativo automático
Freno de servicio		Hidráulica
Hidráulico		
Tipo de bomba		Bomba de engranajes
Caudal hidráulico		115 l/min
Presión hidráulica		270 bar
Capacidad del tanque		
Aceite de motor		14 l
Aceite hidráulico		225 l
Capacidad del depósito de carburante		305 l
Ruido y vibración		
Ruido en el puesto de conducción (LpA)		79.70 dB
Ruido en el entorno (LwA)		108 dB
Vibración en el conjunto manos/brazos		< 2.50 m/s²
Varios		
Ruedas directrices (delanteras / traseras)		2 / 2
Mandos		2 Joysticks
Homologación seguridad de la cabina		Cabina ROPS - FOPS Nivel 2
Sistema de reconocimiento de accesorios (E-Reco)		estándar

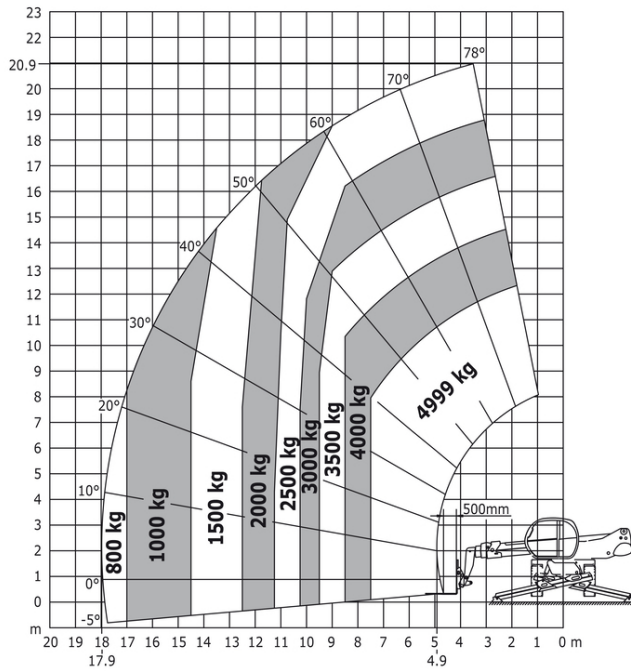
## MRT-X 2150 Privilege Plus - Diagrama dimensional



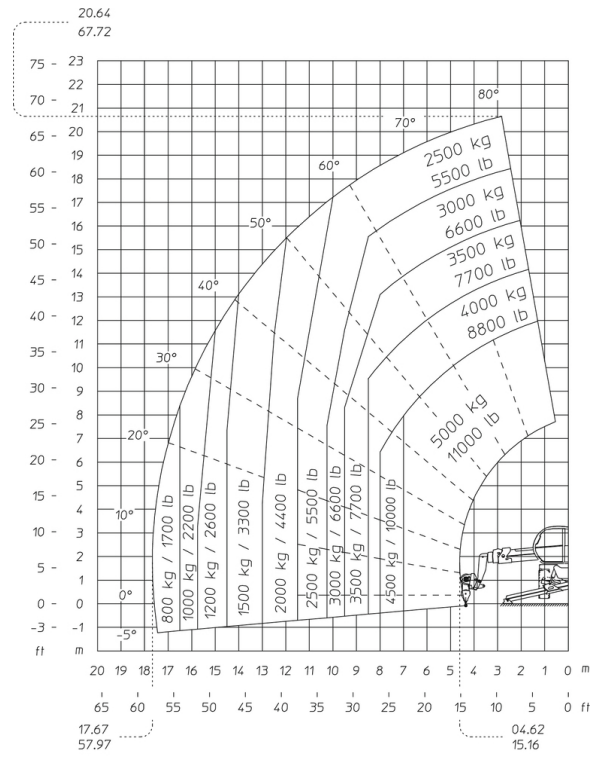
Otros datos		Métrico
Longitud total (con horquillas)	$l_1$	8.07 m
Longitud hasta cara de las horquillas	$l_2$	6.87 m
Longitud de marco	$l_{14}$	5.35 m
Distancia entre ejes	$y$	3.05 m
Distancia al suelo	$m_4$	0.35 m
Compensación contrapeso (torreta a 90°)	$a_7$	2.68 m
Ángulo de volteo	$a_4$	12 °
Ángulo de vertido	$a_5$	105 °
Longitud total en los estabilizadores	$l_{12}$	5.19 m
Radio de giro exterior chasis	$Wa_3$	5.23 m
Radio de giro exterior (con horquillas)	$b_{15}$	6.55 m
Anchura total	$b_1$	2.49 m
Anchura total estabilizadores desplegados	$b_7$	5.55 m
Anchura total de la cabina	$b_4$	0.99 m
Altura total	$h_{17}$	3.05 m
Corrector de nivel	$a_9$	+/- 8 °
Distancia al suelo debajo de los neumáticos delanteros, sobre los estabilizadores	$m_5$	0.23 m

## MRT-X 2150 Privilege Plus - Diagramas de carga

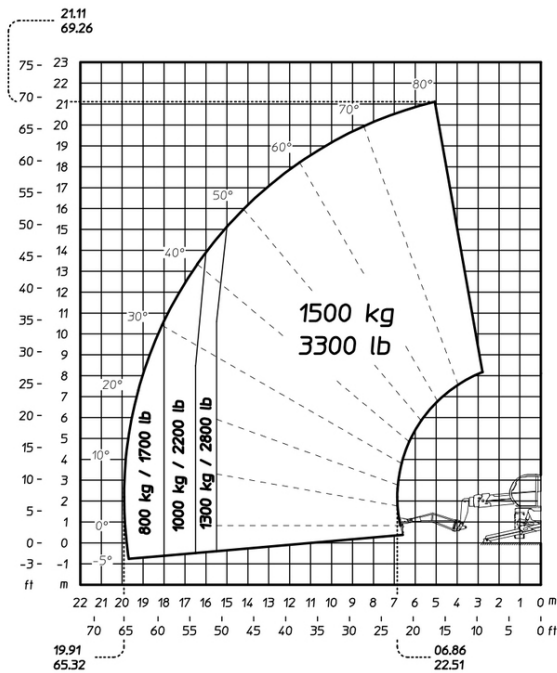
Rotación sobre estabilizadores bajados, con horquillas



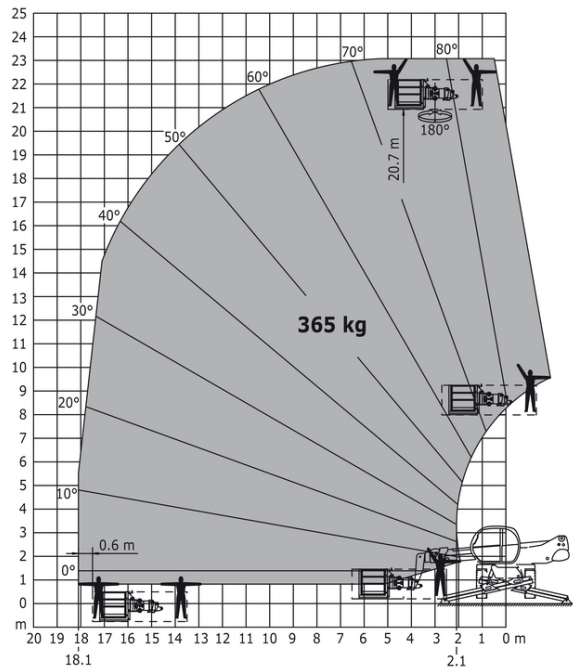
Rotación sobre estabilizadores en posición baja con cabestrante 5.000 kg



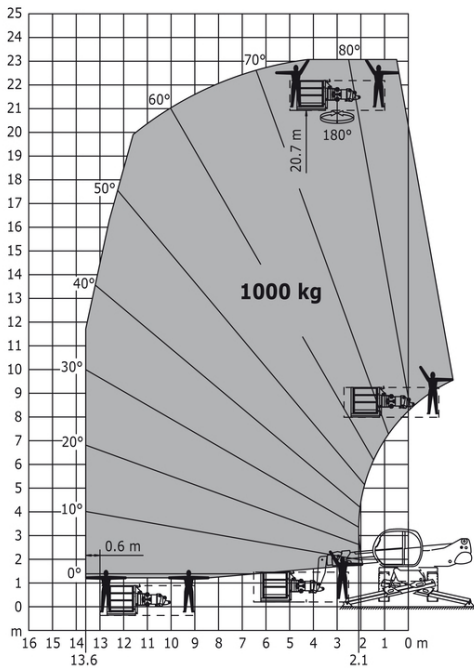
Rotación sobre estabilizadores bajados, con brazo de 1.500 kg



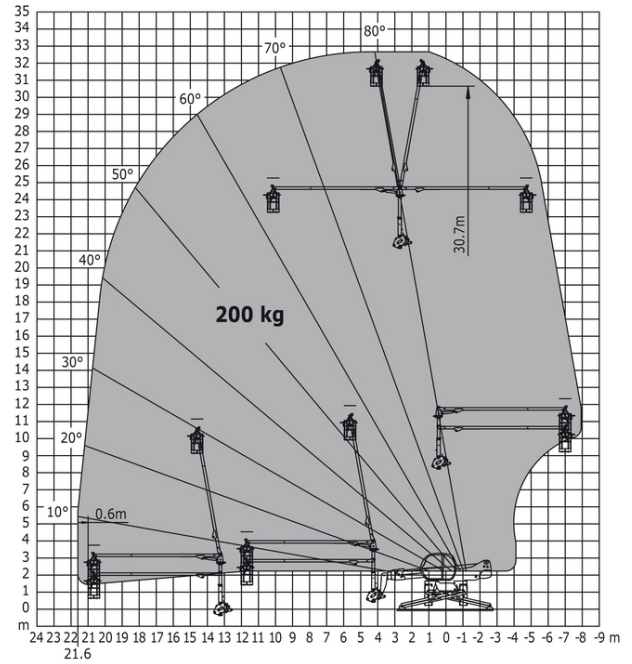
Rotación sobre estabilizadores bajados con plataforma de 365 kg



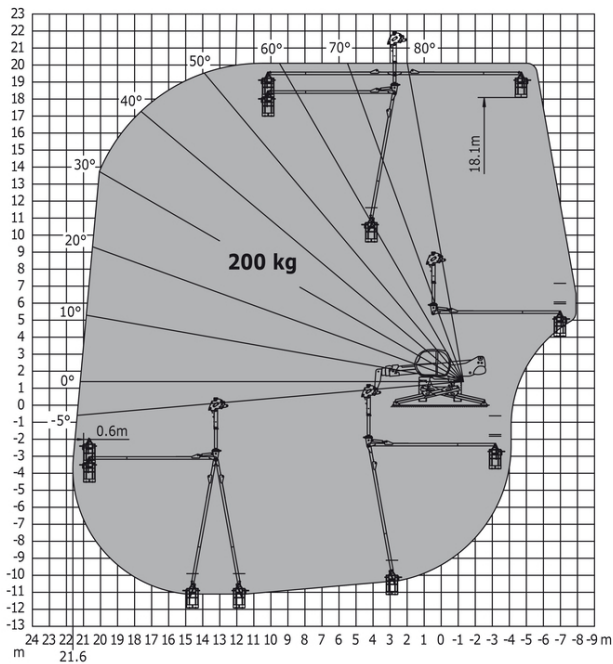
Rotación sobre estabilizadores bajados, con plataforma de 1.000 kg



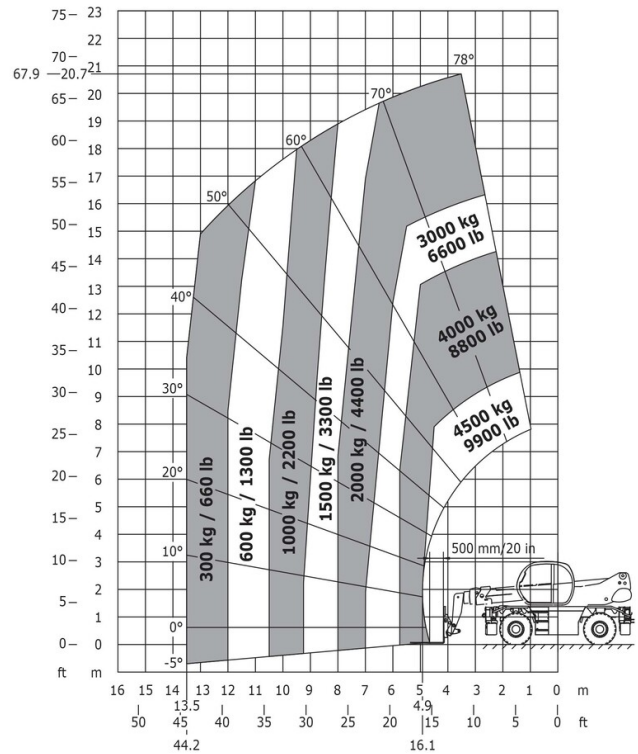
Rotación sobre estabilizadores bajados con 3D positiva



Rotación sobre estabilizadores bajados, con 3D negativa



Ábaco de carga





Siège Social

430 rue de l'Aubinière - 44150 Ancenis Cedex - France

Tel: +33(0)2 40 09 10 11 - Fax: +33 (0)2 40 09 10 97

[www.manitou.com](http://www.manitou.com)



Esta publicación describe las versiones y posibilidades de configuración de los productos Manitou que puedan diferir en equipamiento. Los equipamientos presentados en este folleto pueden ser de serie, opcionales o no estar disponibles en algunas versiones. Manitou se reserva el derecho, en cualquier momento y sin previo aviso, de modificar las especificaciones descritas y representadas. Las especificaciones aportadas no comprometen al fabricante. Para más información, póngase en contacto con su concesionario Manitou. Documento no contractual. Presentación de los productos no contractual. Lista de especificaciones no exhaustiva. Los logos y la identidad visual de la empresa son propiedad de Manitou y no pueden ser utilizados sin autorización. Todos los derechos reservados. Las fotos y los esquemas contenidos en este folleto se ofrecen para consulta y a título indicativo solamente.

MANITOU BF SA - Sociedad anónima con Consejo de Administración - Capital social : 39 668 399 euros - 857 802 508 RCS Nantes