

Prestaciones

Gráfico de carga (EN1459-A) con estabilizadores :

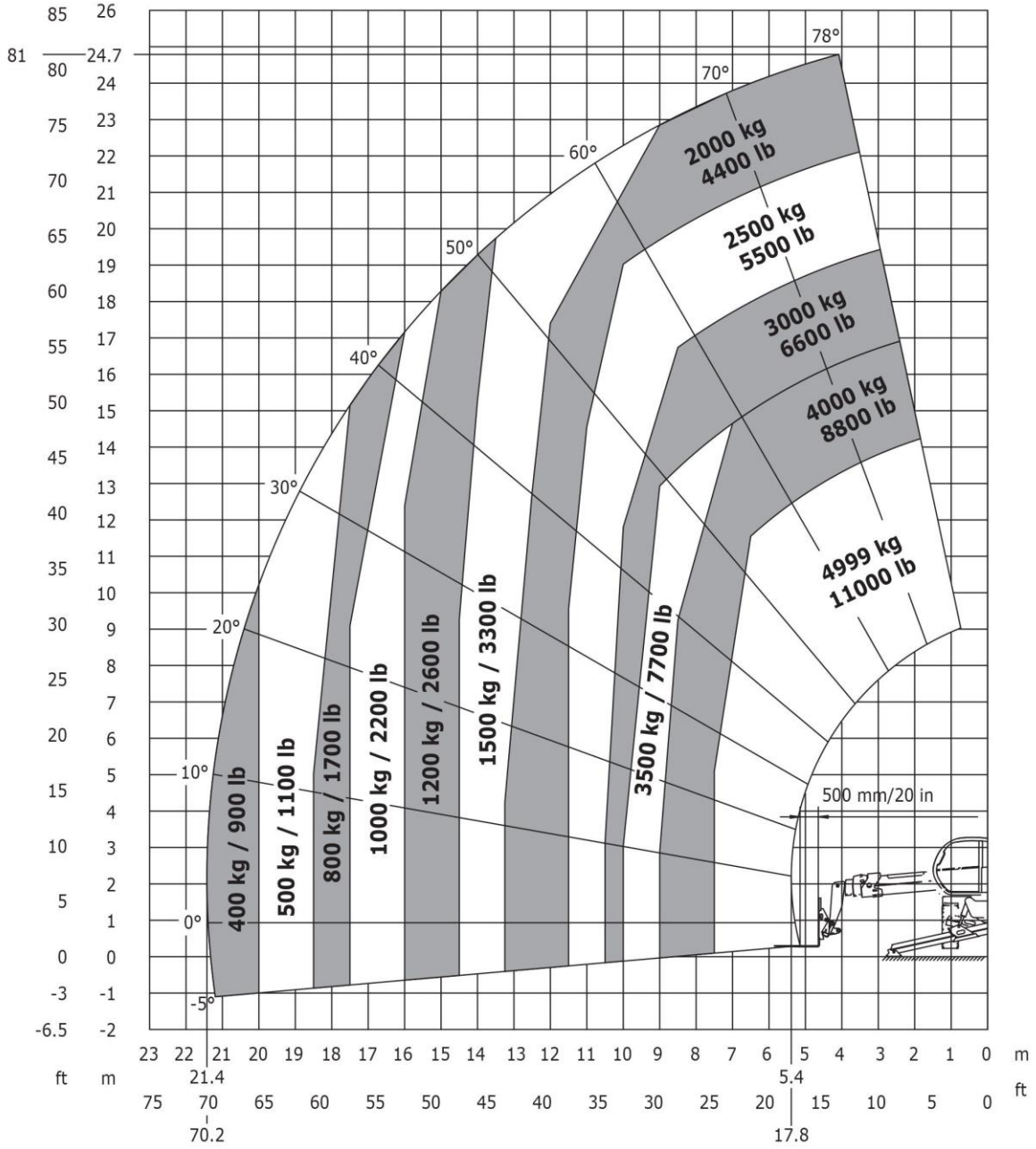
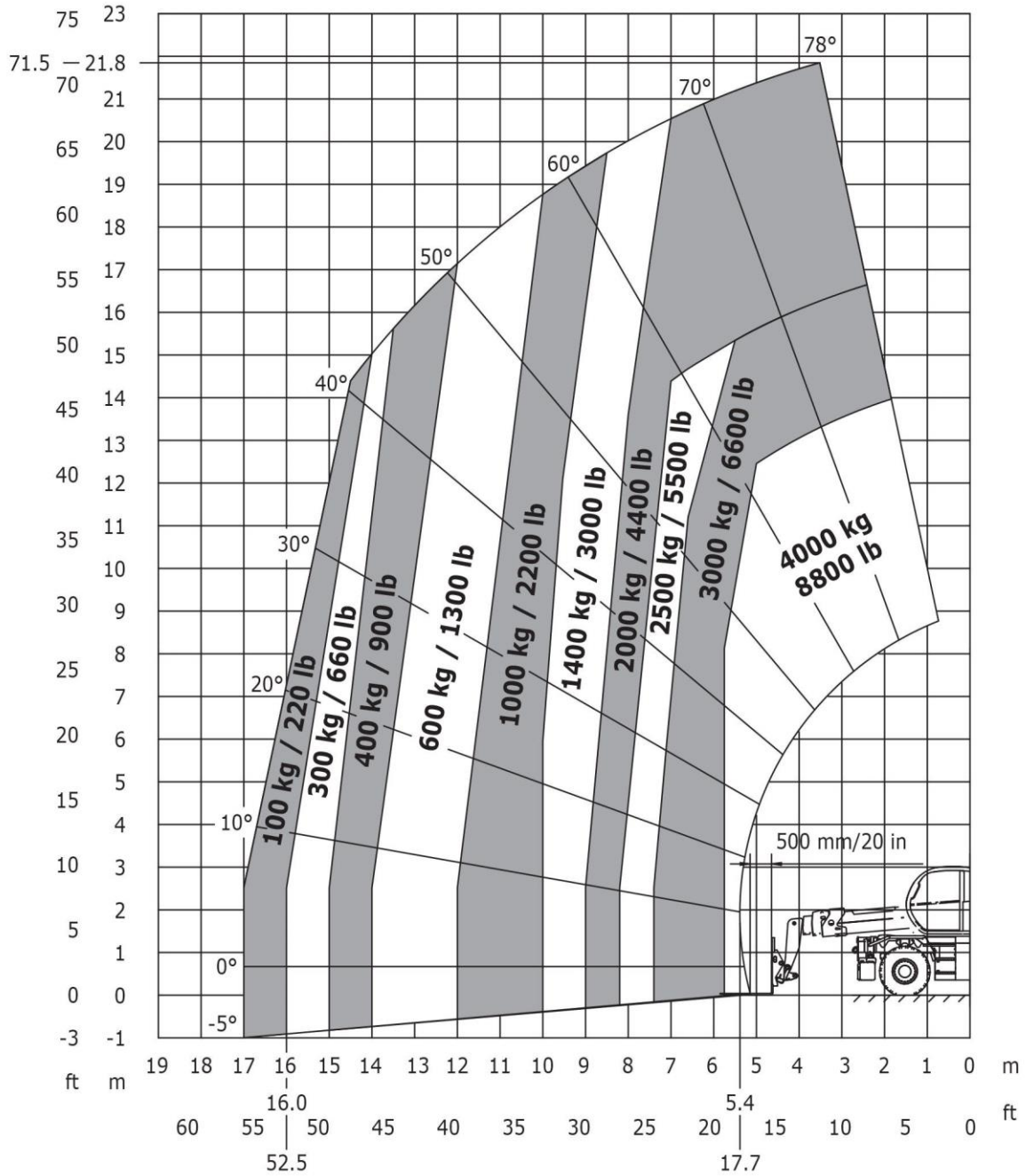


Gráfico de carga (EN1459-A) :



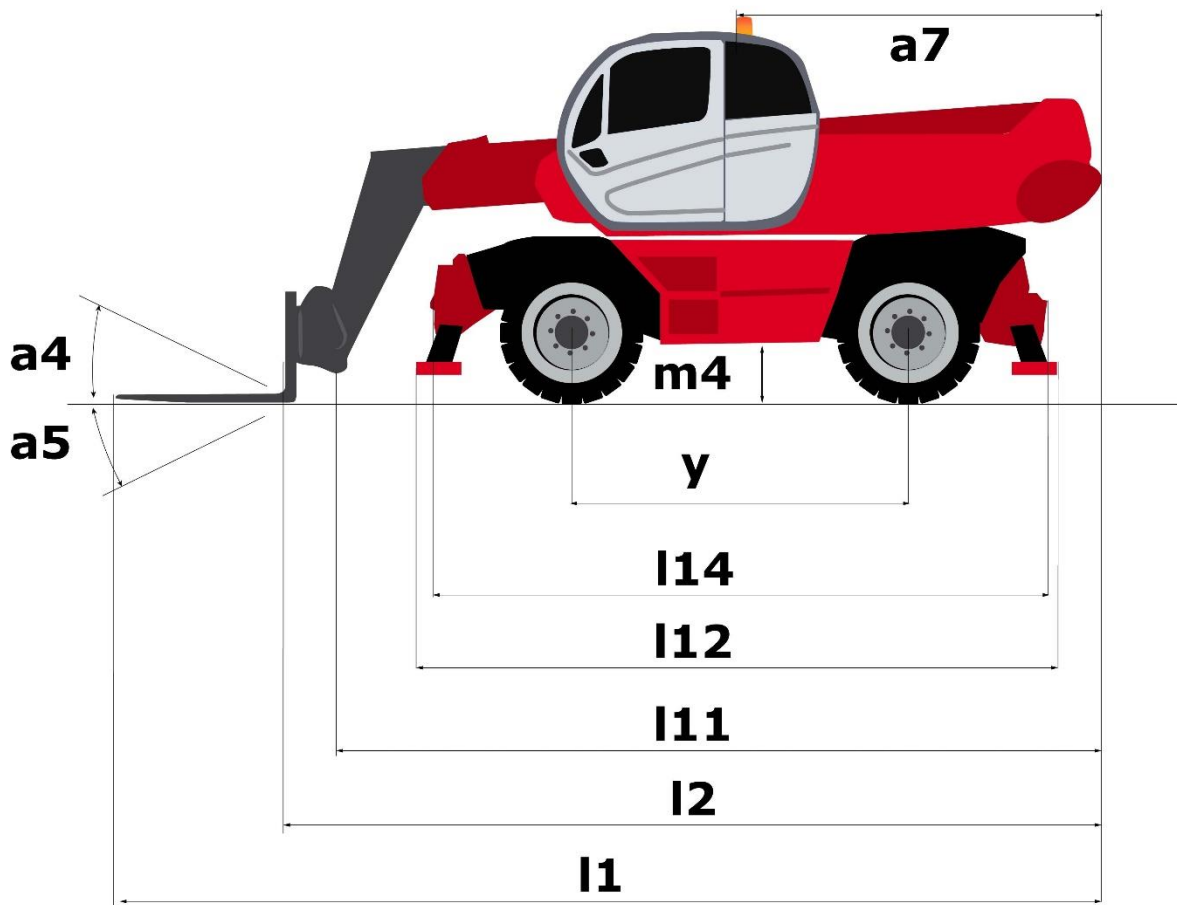
Altura de elevación	24.7 m	81'0"
Capacidad de elevación	4999 kg	11020.91 lb

Alcance máximo	21.4 m	70'3"
Fuerza de tracción	8700 dan	19558 lbf
Voladizo	3.18 m	10'5"
Velocidad de desplazamiento	40 kmh	24.85 mph

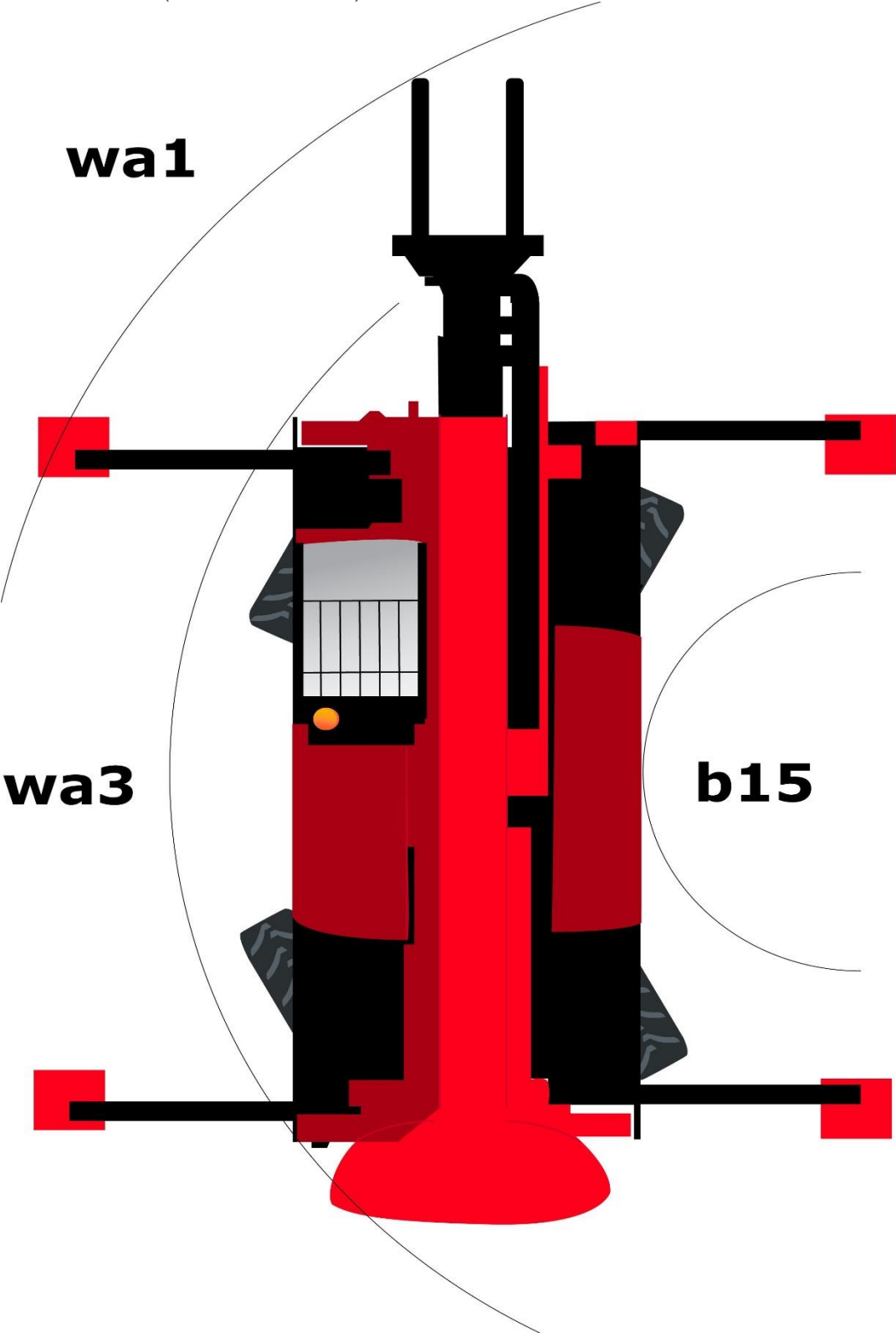
Dimensiones

Longitud (hasta talón de horquillas)	7.84 m	25'9"
Longitud total (incluyendo horquillas)	9.03 m	26'5"
Distancia entre ejes	3.05 m	10'0"
Anchura	2.49 m	8'2"
Anchura total (estabilizadores desplegados)	5.55 m	18'3"
Altura	3.05 m	10'0"
Peso (sin carga)	18900 kg	41667.37 lb
Radio de giro	5.23 m	17'2"
Distancia al suelo	0.35 m	1'2"

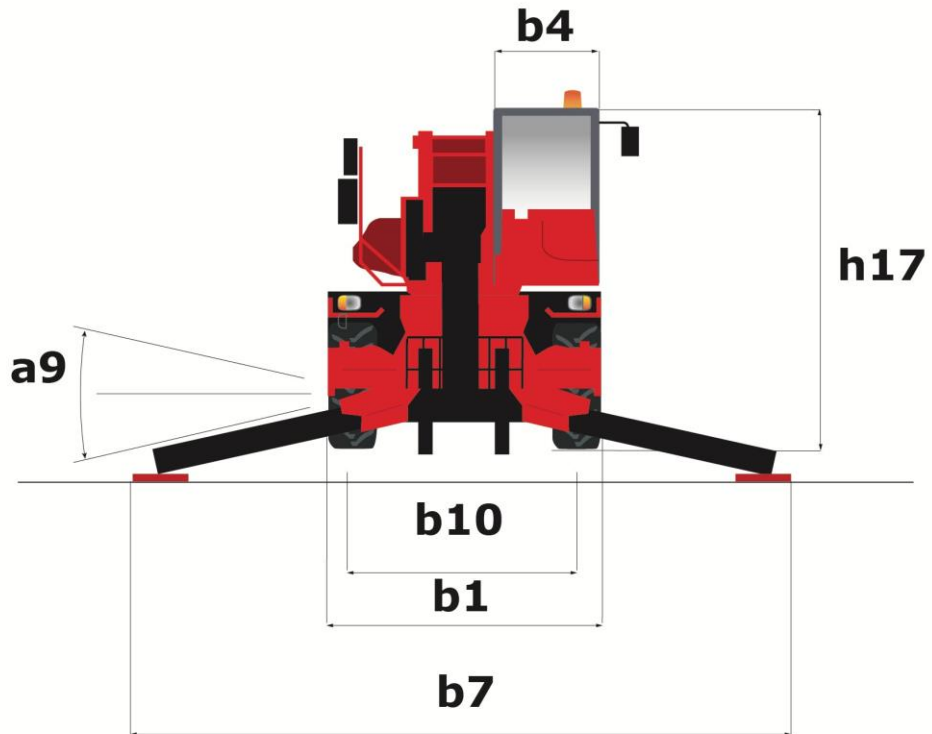
Plano a escala (vista lateral) :



Plano a escala (vista desde arriba) :



Plano a escala (vista delantera/trasera) :



Motor / Batería

Energía	Diesel
Marca del motor	Mercedes

Stage	Stage IV / Tier 4 Final	
Tipo	OM 934 E4-5	
Potencia	156 ch	156 hp
Potencia	115Â KW	
Par Mximo @ Rotacin	675 Nm @ 1500 tr/min	
Cilindros	4	
Cilindrada total	5130 cm3	313 in3
Inyeccin	Directa	
Refrigeracin	por agua	
Tensin	24Â V	
Amperaje	120Â Ah	
Tipo de transmisin	Hidrosttica	

Hidrulica

Presin	275Â bars
---------	-----------

Volumen del depósito de aceite hidráulico	225 l	59.44 gal
---	-------	-----------

Otras especificaciones

Neumáticos estándar	Inflables
Número de ruedas (delantero/trasero)	2/2
Número de ruedas motrices (delantero/trasero)	2/2
Número de ruedas directrices (delantero/trasero)	2/2
Número de ruedas con freno (delantero/trasero)	2/0
Freno de estacionamiento	Automático negativo
Ruido en el puesto de conducción	77.4Â dB
Ruido en el entorno	107Â dB
Vibración en el conjunto manos/brazos	<2.5Â m/s