

# MANISCOPIC

**MT 1435**  
SL & SLT



- Altura de elevación : 13,60 m
- Capacidad nominal : 3500 kg
- Alcance máximo : 9,80 m
- Transmisión : convertidor de par
- Estabilizadores hidráulicos
- Corrector de nivel

 **MANITOU**

# MT 1435 SL/SLT



**Capacidad de carga**.....3500 kg  
a 500 mm (talón horquillas)  
Carga de basculamiento a alcance máximo  
con estabilizadores .....1430 kg  
Esfuerzo al extremo de los dientes  
según ISO 8313 - 1986 volteando .....7600 daN



**Altura de elevación** : .....13,60 m  
**Tiempos** : vacío/con carga (en s) Version Turbo  
Elevación .....10,8/11,3  
Descenso .....7,6/7,2  
Salida simultánea del 1<sup>er</sup> y 2<sup>nd</sup> telescópico.....16,9/18  
Entrada simultánea del 1<sup>er</sup> y 2<sup>nd</sup> telescópico...14,5/13,8  
Tiempo en vacío (en s)  
Volteo .....4,2  
Descargamiento .....3,6



**Neumáticos**  
15,5/80-24



**Horquillas** (mm)  
Longitud .....1200  
Ancho x espesor .....125 X 45  
Distancia máxima entre horquillas.....1040  
Rotación del tablero.....124°



**Frenos multidiscos con asistencia en baño de aceite sobre los 2 ejes**



**Motor PERKINS**  
Tipo .....1104C-44/1104C-44 T  
Cilindrada.....4 cilindros - 4400 cm<sup>3</sup>  
Potencia (ISO/TR 14396)....84 cv/61,5 kw - 101 cv/74,5 kw  
a 2200 rpm  
Par máximo.....302 - 412 Nm a 1400 rpm  
Inyección.....directa  
Refrigeración.....por agua



**Transmisión** .....Convertidor de par  
Inversor de marcha.....electro - hidráulico  
4 Velocidades delanteras y traseras  
Velocidad de translación.....25 km/h



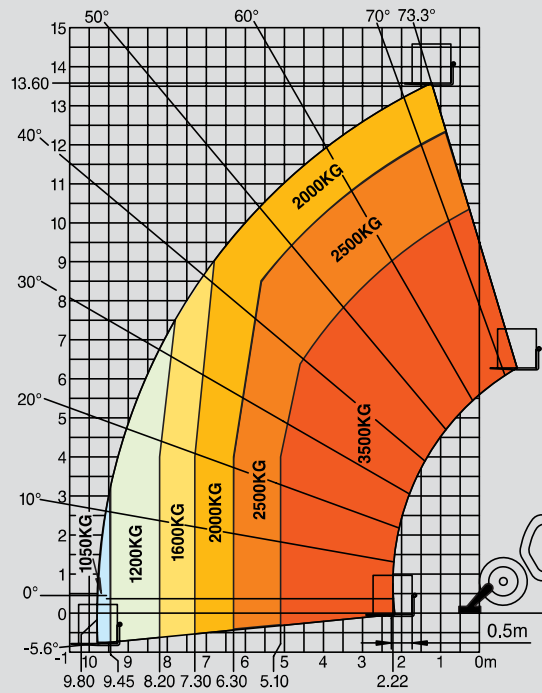
**Sistema hidráulico**  
Bomba de elevación/inclinación  
de engranajes : Atmo.....260 bars/105 l/mn  
Turbo .....260 bars/163 l/mn  
Divisor de caudal prioritario  
para la dirección y la asistencia de frenos



**Capacidades**  
Sistema de refrigeración .....18,5 l.  
Aceite motor .....11 l.  
Aceite hidráulico .....120 l.  
Aceite transmisión.....15,1 l.  
Carburante.....135 l.

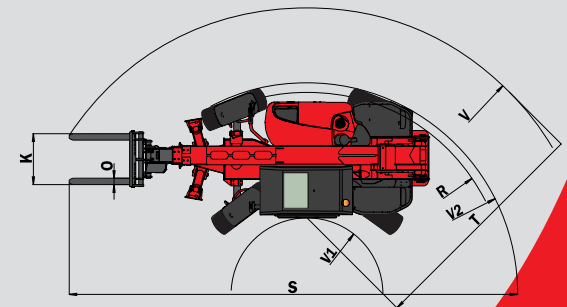
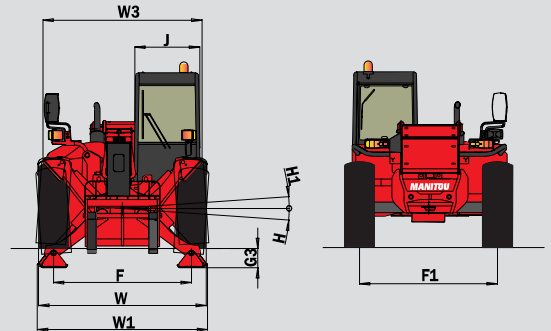
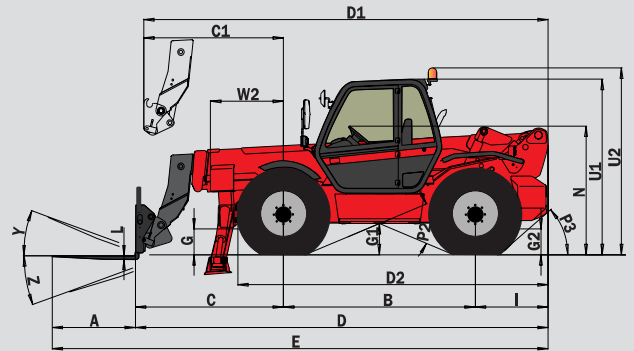


**Peso total** (horquillas incluidas) .....10210 kg  
**Anchura total** .....2,33 m  
**Anchura estabilizadores al suelo** .....2,33 m  
**Altura total** .....2,58 m  
**Radio de giro (con neumáticos)** .....4,16 m  
**Longitud al tablero**.....6,09 m  
**Distancia al suelo**.....0,45 m  
**Fuerza de tracción**.....7500/8600 daN



Según  
EN 1459  
annexe B

A	1200
B	2770
C	2269
C1	2348
D	6089
D1	6168
D2	4405
E	7289
F1	1916
G	450
G1	445
G2	450
G3	275
H	7°
H1	7°
I	1050
J	950
K	1040
L	45
N	1850
O	125
P2	45.5°
P3	40°
R	3950
S	9010
T	4355
U1	2575
U2	2755
V	5825
V1	1470
V2	4157
W	2330
W1	2320
W2	1125
W3	2035
Y	12°
Z	112°



El equipamiento presentado en este folleto puede ser de serie, en opción o puede no encontrarse disponible, dependiendo de la versión. Para más información al respecto, contacte con su concesionario MANITOU.



**MANITOU B.F. S.A.**  
B.P. 249 - 44158 Ancenis Cedex FRANCIA  
Tel : 33 2 40 09 10 11 - Fax Departamento Exportacion : 33 2 40 09 10 97  
www.manitou.com

700328ES

